

GM 7630

STRENG VERTROUWELIJK

ALLE RECHTEN VOORBEHOUDEN

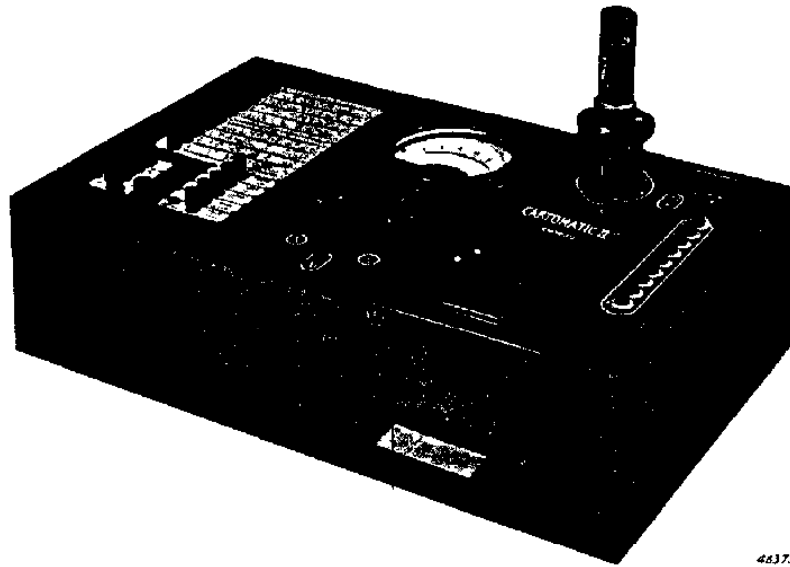
1947

PHILIPS

CARTOMATIC II

(BUIZEN- EN UNIVERSEEL MEETAPPARAAT)

GM 7630



46373

DOEL

De GM 7630 is te gebruiken als Universeel meetapparaat en als buizencontrôle toestel. De betreffende metingen zijn uitvoerig in de gebruiksaanwijzing beschreven.

OVERZICHT FIGUREN

- Fig. 1— 5 Capaciteits metingen Vereenvoudigd schema
- Fig. 6—10 Weerstandsmetingen Vereenvoudigd schema
- Fig. 11 Gelijkspanningsmetingen Vereenvoudigd schema
- Fig. 12 Wisselspanningsmetingen Vereenvoudigd schema
- Fig. 13 Gelijkstroommetingen Vereenvoudigd schema
- Fig. 14 Wisselstroom metingen Vereenvoudigd schema
- Fig. 15 Capaciteits metingen, schema met alle schakelcontacten
- Fig. 16 Weerstandsmetingen, schema met alle schakelcontacten
- Fig. 17 Stroom- en spanningsmetingen, schema met alle schakelcontacten
- Fig. 18 Buizencontrôle in kouden toestand
- Fig. 19 Buizencontrôle in warmen toestand
- Fig. 20 Meting aan ECH 21 Triode gedeelte
- Fig. 21 Meting aan ECH 21 Heptode gedeelte
- Fig. 22 Meter- en voedingsgedeelte
- Fig. 23 Principe schema van het complete apparaat
- Fig. 24 Wijziging van de brugschakeling

- Fig. 25 Opstelling elektrische onderdelen met aansluitpunten
- Fig. 26 Opstelling mechanische onderdelen
- Fig. 27 Detail tekening van een schakelaar

BESCHRIJVING VAN DE SCHAKELING CAPACITEITSMETINGEN

Het in de figuren 1 t/m 5, resp. 15 aangegeven stroomcircuit voor het verrichten van capaciteitsmetingen wordt gevoed door middel van een van aftakkingen voorziene transformator T1. De grootte van de gebruikte meetspanning is in de figuren 1 t/m 5 aangegeven. Bij de eerste twee metingen wordt het meetinstrument direct in het circuit opgenomen, bij de laatste 3 door middel van een stroomtransformator. Tenslotte geeft fig. 15 het schema met voor de tot standkoming van het meetcircuit belangrijke contacten. Door indrukken van een der drukknoppen K1 t/m K5 wordt de verbinding min. aansluiting (aansluitklem 1) welke via de contacten 21—24 van K1 t/m K5 en 5—8 van K6 en 7—10 van K7 met het transformator midden is verbonden, verbroken en wordt dit via het contact 13—16 van K1 t/m K5 met de plus klem verbonden (aansluitklem 19)

WEERSTANDSMETINGEN

Voor de weerstandsmetingen, te verrichten door indrukken van één van de knoppen K6 t/m K10, is de vereenvoudigde schakeling gegeven in de figuren 6 t/m 10, het volledige

GM 7630

schema in fig. 16. In beide schema's is C2 de afvlakcondensator van de gelijkrichter, welke de benodigde meetspanning levert. Door indrukken van K6 of K7 wordt de reeds onder capaciteitsmeting genoemde verbinding min, aansluitpunt 1, naar het transformator midden verbroken, waarbij de plus, aansluitpunt 19, aan het midden van de transformator d.i. de min gelijkspanning, komt. Bij de drukknoppen K8 t/m K10 blijft de minklem aan de min van de voedingsbron verbonden, terwijl de meter met voorschakelweerstand parallel hieraan is geschakeld. Bij de hoogste meetbereiken K6 en K7 is derhalve de polariteit tegengesteld aan de in fig. 23 bij de klemmen aangegeven polariteit. Hierbij moet bij het meten van de lekweerstand van een electrolytischen condensator rekening worden gehouden. Op een bij de klemmen aangebracht tekstplaatje is de polariteit bij de verschillende metingen aangegeven.

SPANNING- EN STROOMMETINGEN

Door indrukken van één der drukknoppen K12 t/m K15 wordt op gelijkspanning of wisselspanning resp. op gelijkstroom of wisselstroom geschakeld, terwijl met de knoppen K16 t/m K20 het spannings- of stroombereik wordt gekozen. De desbetreffende principe schema's zijn in de figuren 11 t/m 14 gegeven, terwijl in fig 17 het schema met alle schakelcontacten wordt gegeven.

Het schema is door een horizontale lijn in twee delen verdeeld. Boven de lijn zijn de spannings- resp. de stroomsoort schakelaars aangegeven. Beneden de lijn zijn de meetreik schakelaars aangegeven. De nummers van de schakelcontacten komen overeen met de nummers der schakelcontacten in fig. 23.

BUIZEN MEETGEDEELTE

In fig. 18 en 19 is de schakeling weergegeven voor de metingen vermeld in de betreffende meettabel van de gebruiksaanwijzing. In fig. 20 en 21 is als voorbeeld de meetschakeling van de ECH 21 weergegeven, resp. voor triode en heptode deel.

METING VAN DE ONDERLINGE SLUITING

De transformatorspanning, welke via condensator C1 en parallel schakeling van signaallamp La2 en R35 over de drukknoppen 1 t/m 9 aan de buishouder wordt toegevoerd, moet 177,5 V. bedragen.

ISOLATIE METING

In warmen toestand worden de benodigde meetspanningen t.w. gloei, anode- en roosterspanningen door insteken van de betreffende geperforeerde meetkaart en met gesloten brugschakelaar van diverse aftakkingen van de transformator afgenomen. De primaire spanning van de gloeispanningstransformator T2 wordt van de transformator T1 door middel van aftakkingen afgenomen; de secundaire van T2 is eveneens van aftakkingen voorzien. Teneinde te controleren of de meetspanningen aanwezig zijn, kan men de gloeispanning waarvan de waarde overeen moet komen met de bedrijfs-spanning van de betreffende buis, controleren. Bovendien moet aan schermrooster en anode een wisselspanning ten opzichte van kathode worden gemeten.

UITWISSELING VAN ONDERDELEN (Fig. 25 en 26)

- a. Zonder meer verwisselbaar van de voorzijde af zijn:
 1. Meter. Schroeven losdraaien, meter naar voren trekken en verbindingen losschroeven. Draden merken.
 2. Buishouder. Schroeven losdraaien, buishouder naar voren trekken en los solderen. Draden merken.
 3. Schakelhefboom en dekplaat.
 4. Signaallampje La2, na demontage van de meter (zie punt 1) los solderen.

- b. Na verwijdering van de achterwand zijn bereikbaar:
 1. Vrijwel alle weerstanden.
 2. De condensatoren C1 en C2.
 3. Contactbus 9.
 4. Fitting neonlampje La2.
- c. Na verwijdering van houten raam zijn bereikbaar:
 1. De 9 drukknoppen.
 2. De metaansluiting.
 3. Aansluitpunten voor de draadbomen.
- d. Voor uitwisseling van de overige onderdelen moet eerst de frontplaat worden gedemonteerd. Bij het demonteren van de 5 en 15 voudige schakelaar moeten de draden zorgvuldig gemerkt worden. Door verwijderen van 4 schroeven kan de brugschakelaar naar achteren worden gehaald en kunnen de te vervangen pistons vernieuwd worden.

MONTAGE

Bij montage letten op:

- a. Vrijlopen van toetsen in de gaten of sleuf in de pertinax montage plaat.
Gaten zo nodig ruimen.
- b. Mechanische koppeling tussen 15- en 5 voudige schakelaar. Indrukken van een der drukknoppen van de 15 voudige schakelaar moet terug springen van de 5 voudige schakelaar veroorzaken, indien een dezer knoppen ingedrukt is.
- c. Bij montage frontplaat letten op vrijlopen van de toetsen van 15- en 5 voudige schakelaar.

SPANNINGEN EN WEERSTANDEN VAN DE TRANSFORMATOR WIKKELINGEN.

De voornaamste spanningen van T1 zijn in fig. 23 bij de betreffende aansluitpunten aangegeven.

Onderstaand zijn alle spanningen van T1 en T2 aangegeven. Deze spanningen gelden bij aansluiting op de juiste netspanning en correcte instelling van SK1 en R1.

De spanningen van T1 moeten worden gecontroleerd met geopende schakelbrug. Die van T2 met de meetkaart ECH21 triode deel ingestoken en gesloten contactbrug.

Van T3 zijn de weerstanden der wikkelingen in onderstaande tabel opgenomen. Voor onderstaande waarden geldt een tolerantie van $\pm 10\%$.

T1

S	1	2	3	4	5	6	7	8	9	10	11	12
V	10	10	10	10	80	15	20	55	20	25	51	23
S	13	14	15	16	17	18	19	20	21	22	23	24
V	27	50	50	40	10	4	6	10	10	148	6,3	6

T2

S	25	26	27	28	29	30
V	220	154	44	15,4	4,4	2,2

T3

S	31	32	33	34	35	36	37
Ω	<1	<1	7,8	42	55	400	3400

GM 7630

ELECTRISCHE ONDERDELEN

No.	Benaming	Codenummer
T1 (S 1 t/m S24)	Voedingstransformator	E3 204 62.0
T2 (S25 t/m S30)	Gloeistroomtransformator	E3 171 61.0
T3 (S31 t/m S37)	Meettransformator	E3 178 30.0
C1	47000 pF	48 751 10/47K
C2	4 μF	49 175 11.3
C3	4700/2 pF	48 752 10/4K7
R1	32 Ohm	E2 638 65.0
R2	6000 Ohm	E2 587 73.0
R3	3000 Ohm	E2 587 74.0
R4	30 Ohm	
R5	30 Ohm	
R10	0,5 MOhm	
R11	0,3 MOhm	
R12	0,15 MOhm	
R13	30000 Ohm	E3 238 86.2
R14	10000 Ohm	
R15	8000 Ohm	
R16	1800 Ohm	
R14*	10000 Ohm	48 545 01/10K
R15*	8000 Ohm	48 545 01,8K
R17	0,2 Ohm	
R18	0,6 Ohm	
R19	3,2 Ohm	
R20	16 Ohm	
R21	4 Ohm	
R22	56 Ohm	E3 238 85.2
R23	120 Ohm	
R24	5000 Ohm	
R25	500 Ohm	
R26	66 Ohm	
R24*	5000 Ohm	48 545 01/5K
R27	500 Ohm	E4 973 04.0
R28	450 Ohm	
R29	1000 Ohm	
R30	137 Ohm	ingebouwd in meter
R31	1500 Ohm	
R33	149000 Ohm	48 051 01/149K
R34	149000 Ohm	48 051 01/149K
R35	2,2 MOhm	48 427 10/2M2
R36	25 Ohm	48 430 01-25E
R37	75 Ohm	48 430 01-75E
R38	300 Ohm	48 430 01-300E
R39	600 Ohm	48 430 01-600E
R40	1200 Ohm	48 430 01-1K2
R41*	2400 Ohm	48 545 02/2K4
R42*	2400 Ohm	48 545 02/2K4
R43*	2400 Ohm	48 545 02/2K4
R44	10000 Ohm	48 433 05/10K
B1	Gelijkrichtbuis	EZ2
La1	Gloeilamp	7181
La2	Neonlamp	9512
Gr1	Gelijkrichtcel	ingebouwd in meter

*) Zie Wijzigingen.

GM 7630

MECHANISCHE STUKLIJST

No.	Pos.	Benaming	Codenummer
26	1	Tekstplaat	E3 049 91.0
26	2	Meter	10 327 69.1
26	3	Buishouder	25 161 92.1
26	4	Tulle	23 688 73.0
26	5	Stekkerbus	08 289 50.0
26	6	Lamphouder	08 514 49.0
26	7	Sierplaat	23 686 09.0
26	8	Topaansluiting	E1 570 25.1
26	9	Knop	23 668 46.0
26	10	Drukveer	E2 420 64.0
26	11	Trekveer	E2 420 59.0
26	12	Venster	23 998 85.0
26	13	Buishouder	28 226 10.0
26	14	Handvat	NA 386 50.0
26	15	Drukschakelaar	E3 933 02.0
26	16	Schakelaar	E2 567 31.0
26	17	Knop	23 667 63.1
26	18	Ring	E2 247 80.0
26	19	Aansluitklem	08 925 30.0
26	20	Steker voor metaansluiting	23 685 54.0
26	21	Meetsnoer	E2 555 85.0
26	22	Meetsnoer	E2 555 84.0
26	23	Drukschakelaar	08 520 25.0
26	24	Pal	23 679 94.0
26	25	Doorverbindingsstrip	E3 796 01.0
26	26	Geleide stuk (lang)	E3 890 00.0
26	27	Contactbrug (compl.)	E3 878 01.2
26	28	Kaartgeleider	23 668 23.0
26	29	Geleide stuk (kort)	E3 890 01.0
26	30	Schroef	E2 465 12.0
26	31	Spanningscarroussel	08 524 54.0
26	32	Lamphouder	A1 326 30.1
26	33	Contactschijf	E3 878 06.0
26	34	Contactschijf	E3 878 02.0
26	35	Contactschijf	E3 878 04.0
26	36	Contactschijf	E3 878 10.0
26	37	Contactschijf	E3 878 05.0
26	38	Contactschijf	E3 878 33.0
26	39	Contactschijf	E3 878 07.0
27	1	Knop	23 668 19.0
27	2	Rubber ring	A1 755 34.0
27	3	Contactbus	E3 878 00.0
27	4	Beugel	E2 025 07.0
27	5	Piston	E3 917 00.0
27	6	Komring	E3 770 00.0
27	7	Beugel	E3 741 02.0
27	8	Trekveer	E2 420 66.0
27	9	Drukveer	E2 420 65.0

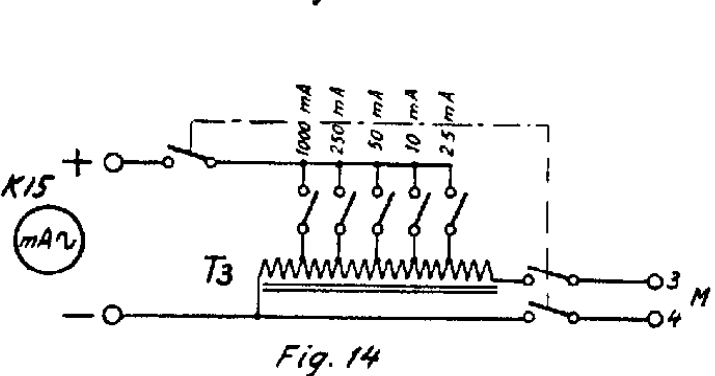
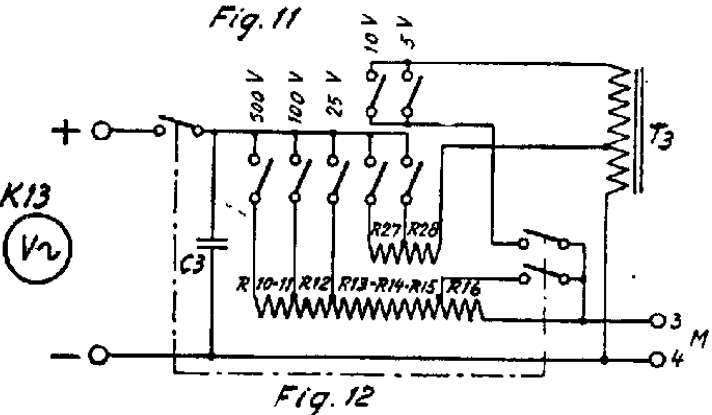
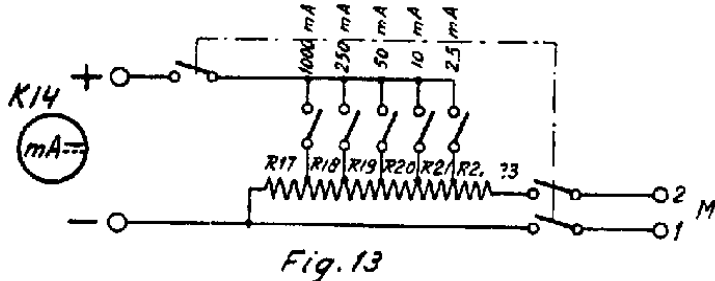
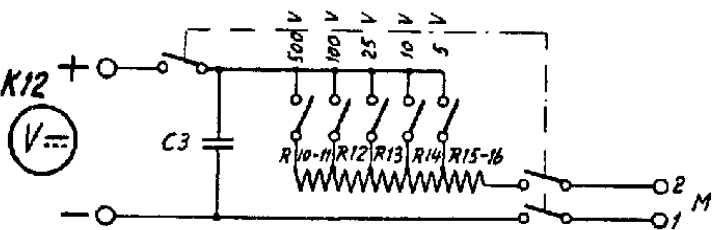
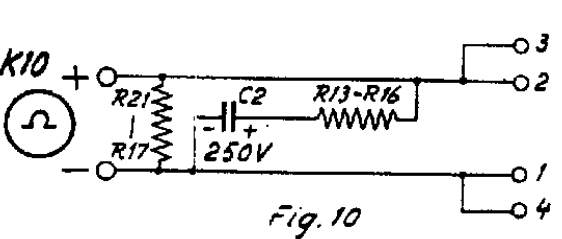
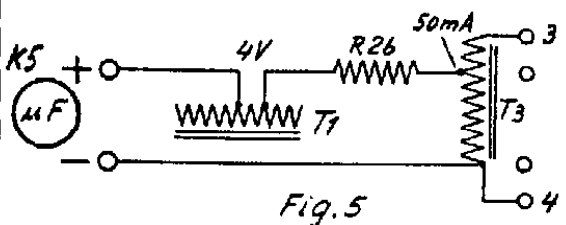
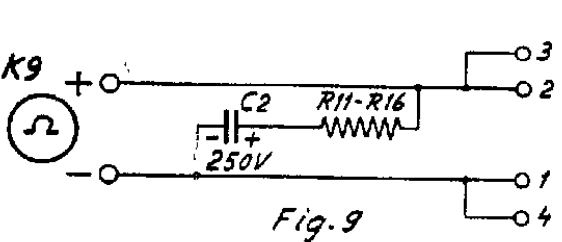
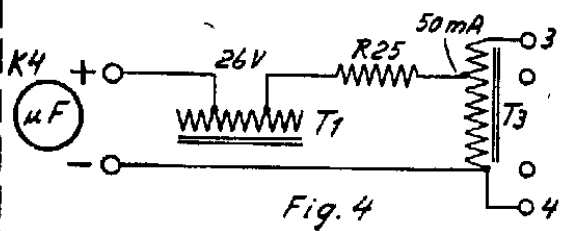
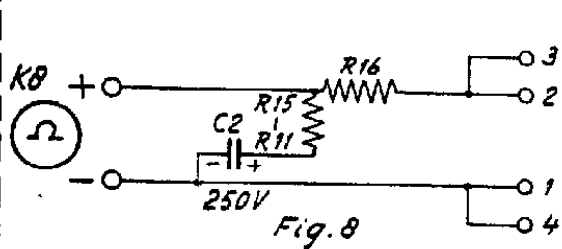
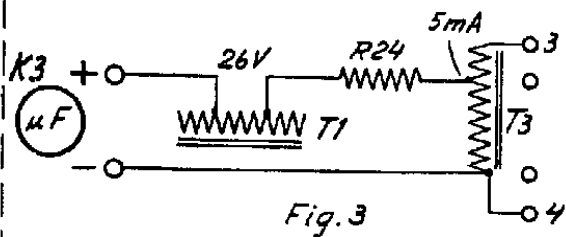
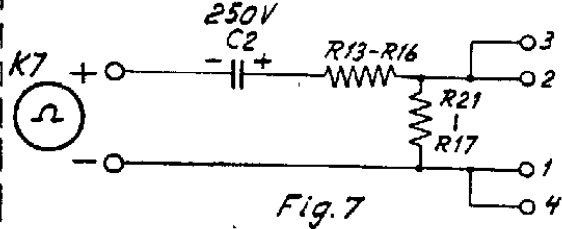
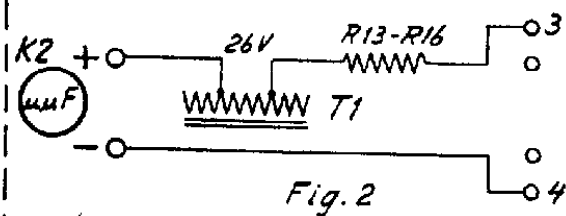
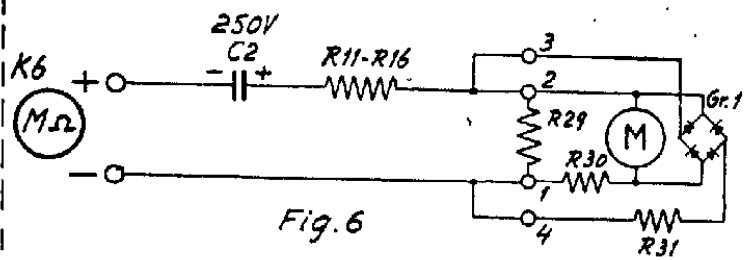
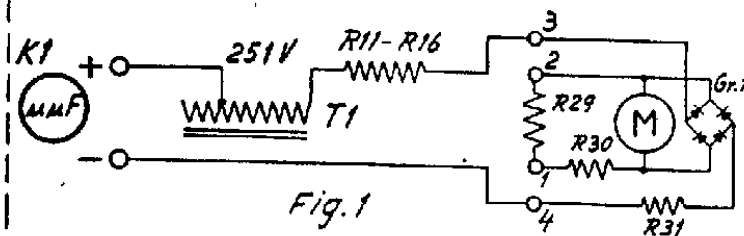
WIJZIGINGEN

- In de apparaten met een C achter het serienummer is een condensator C3 = 2350 pF bestaande uit twee maal codenummer 48 752 10/4K7 aangebracht teneinde een miswijzing door de invloed van de bedradingscapaciteit te voorkomen. Deze wijziging kan zo nodig ook in niet met deze condensator uitgevoerde apparaten worden aangebracht.
- Teneinde overbelasting van R4 bij het meten van indirect verhitte buizen met kortsluiting tussen gloeidraad en kathode te voorkomen, is de schakeling van de brug in genoemde met C gemerkte apparaten gewijzigd. Zie fig. 24. Om deze wijziging te kunnen doen gaat men als volgt te werk:
 - Verwijder de verbinding tussen de punten A en B. Verbindt A met C.

- Verwijder de verbinding tussen punt 20 en contact D.

Verbindt punt 20 met contact E.
 In fig. 24 is 1 het bewegende deel; 2 het vaste deel van de brugschakelaar.
 Fig. 23 geeft de schakeling van de gewijzigde apparaten weer.

- In de oude apparaten moeten de weerstanden R14, R15 en R24 (van de weerstand units) en R41, R42 en R43 door speciale koolweerstandenvervangen worden. Het monteren van R14, R15 en R24 geschiedt door verwijderen van de weerstanddraad op de isolatiebus en het solderen van de nieuwe weerstanden op de bestaande contactpunten. (Zie fig. 25). R41, R42 en R43 zijn zonder meer te vervangen.



GM7630

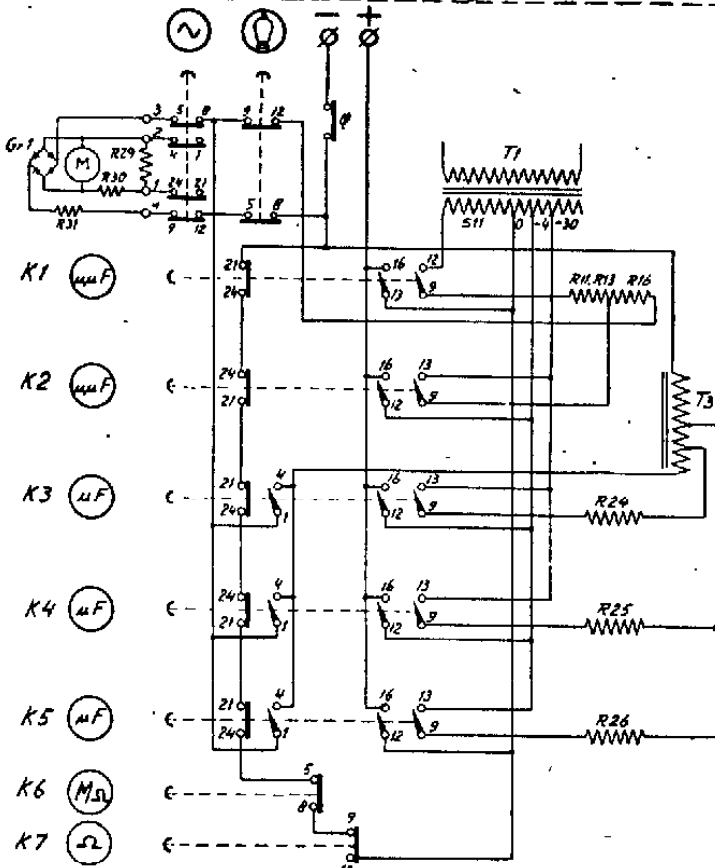


Fig. 15

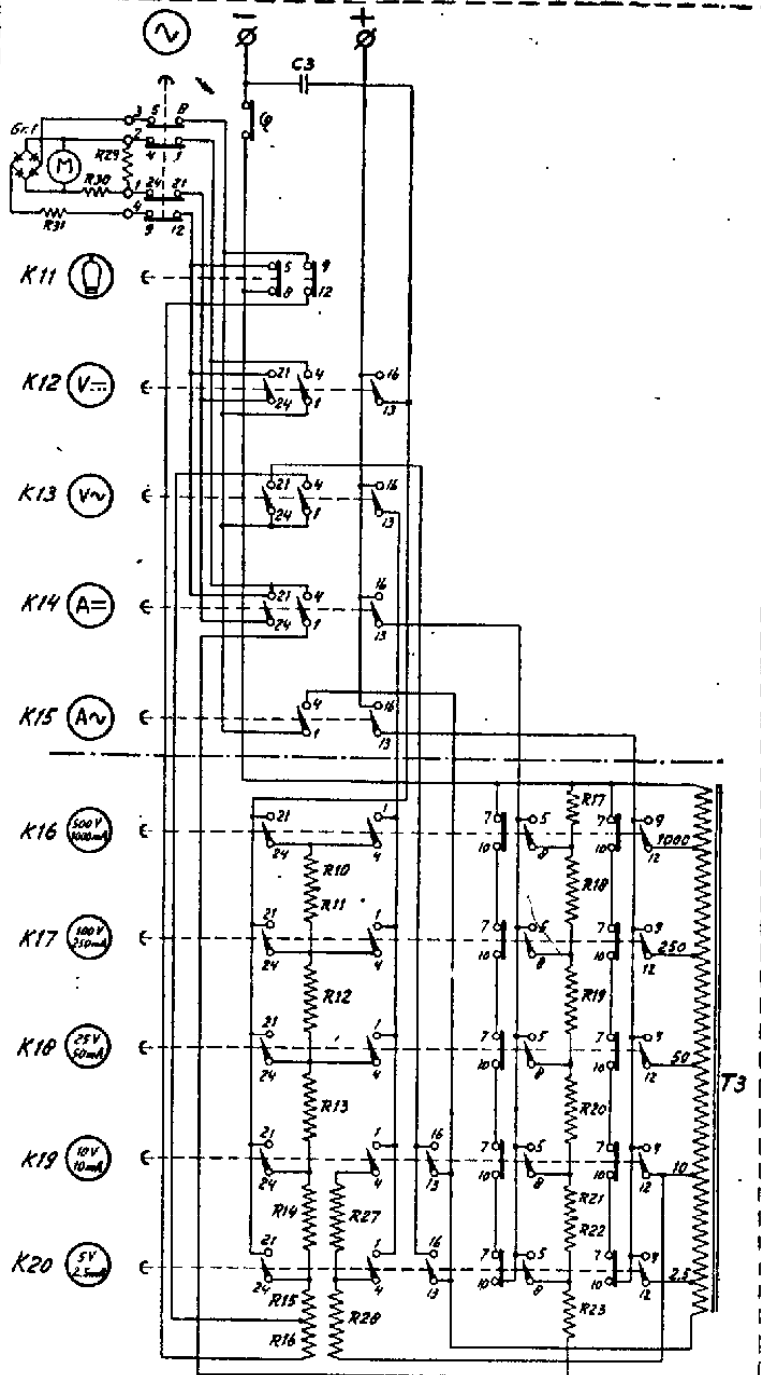


Fig. 17

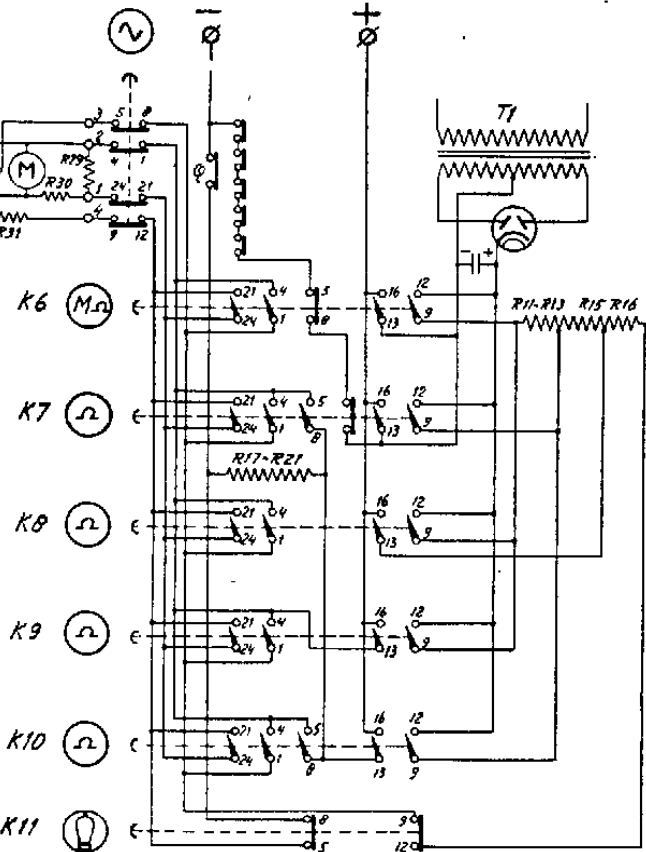


Fig. 16

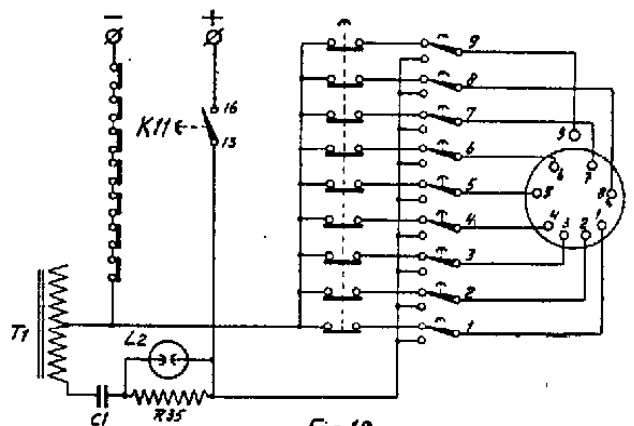


Fig. 18

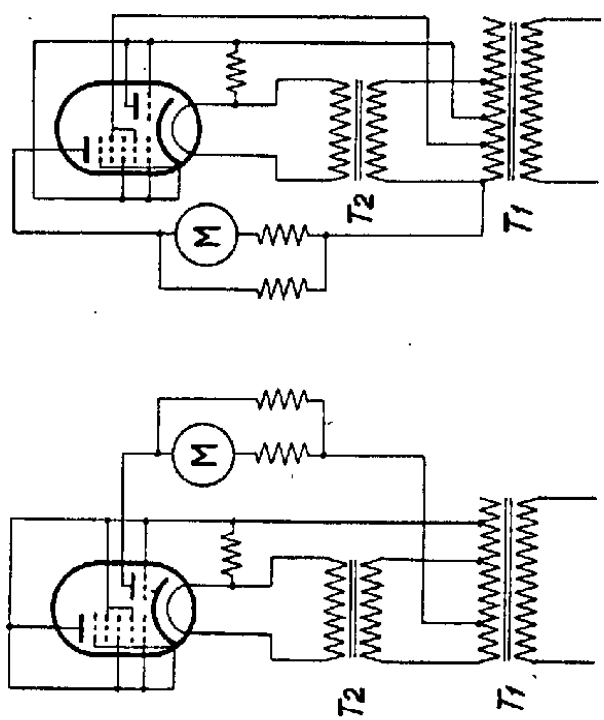


Fig. 21

Fig. 20

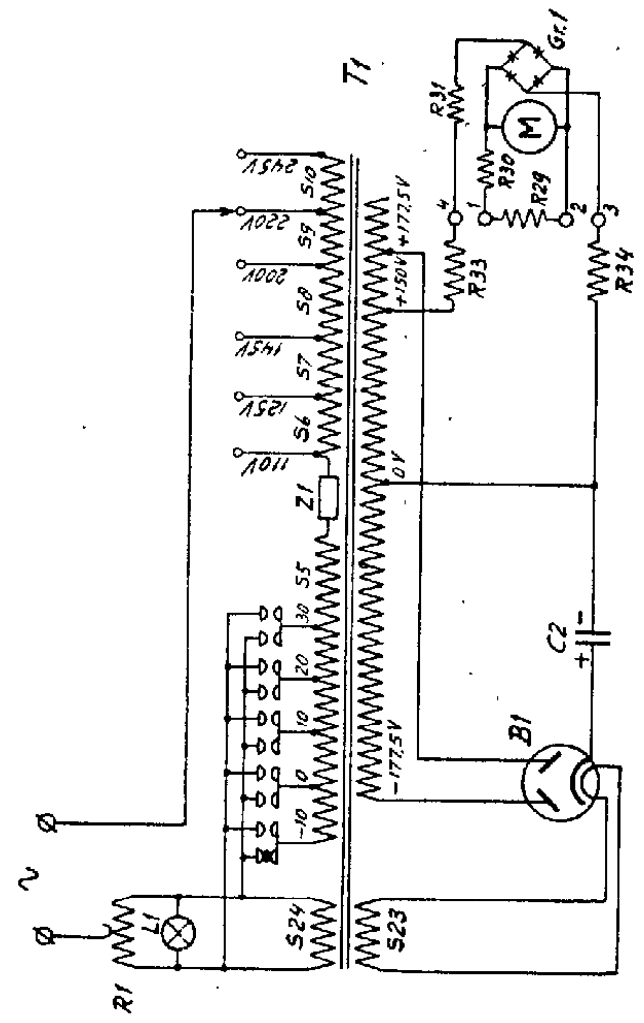


Fig. 22

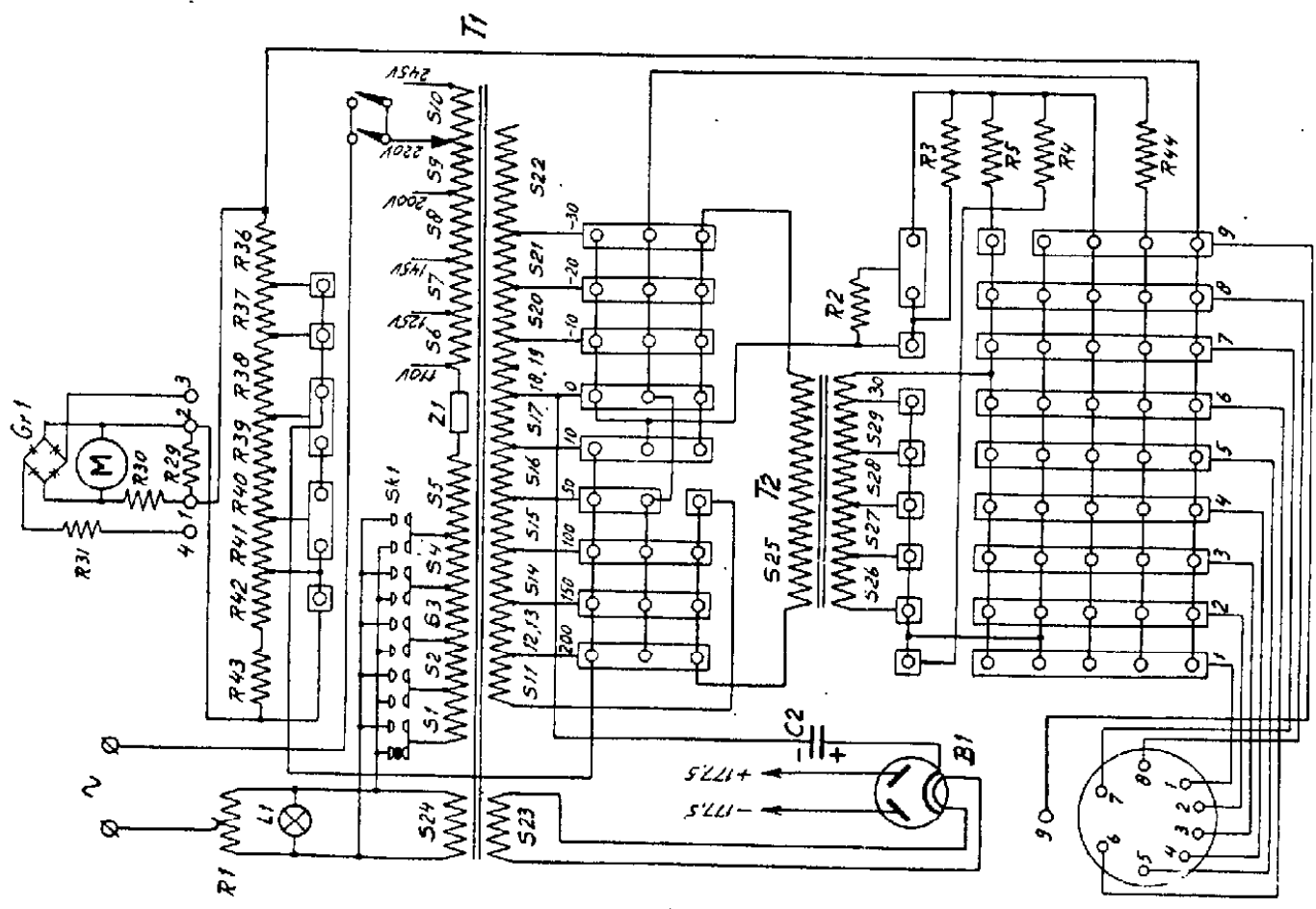


Fig. 19

GM 7630

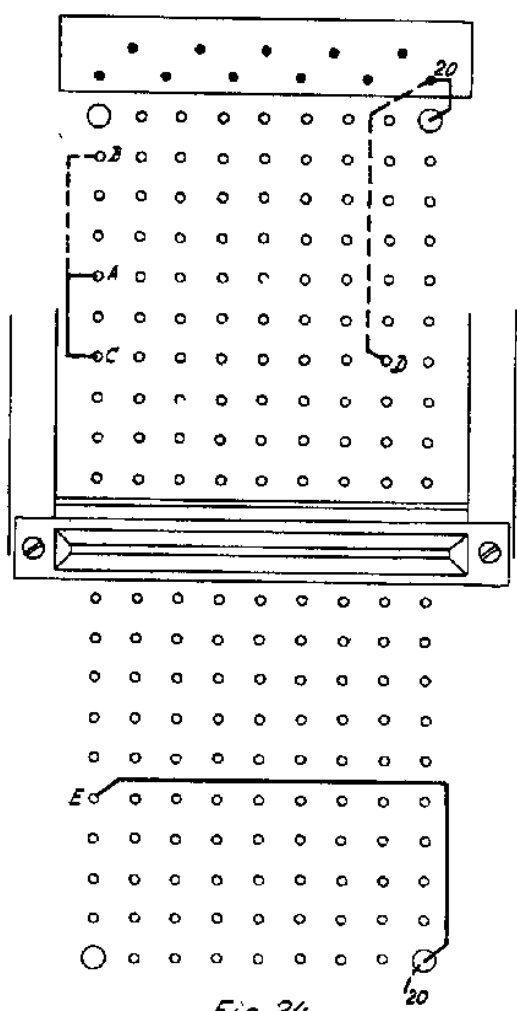


Fig. 24

I20109

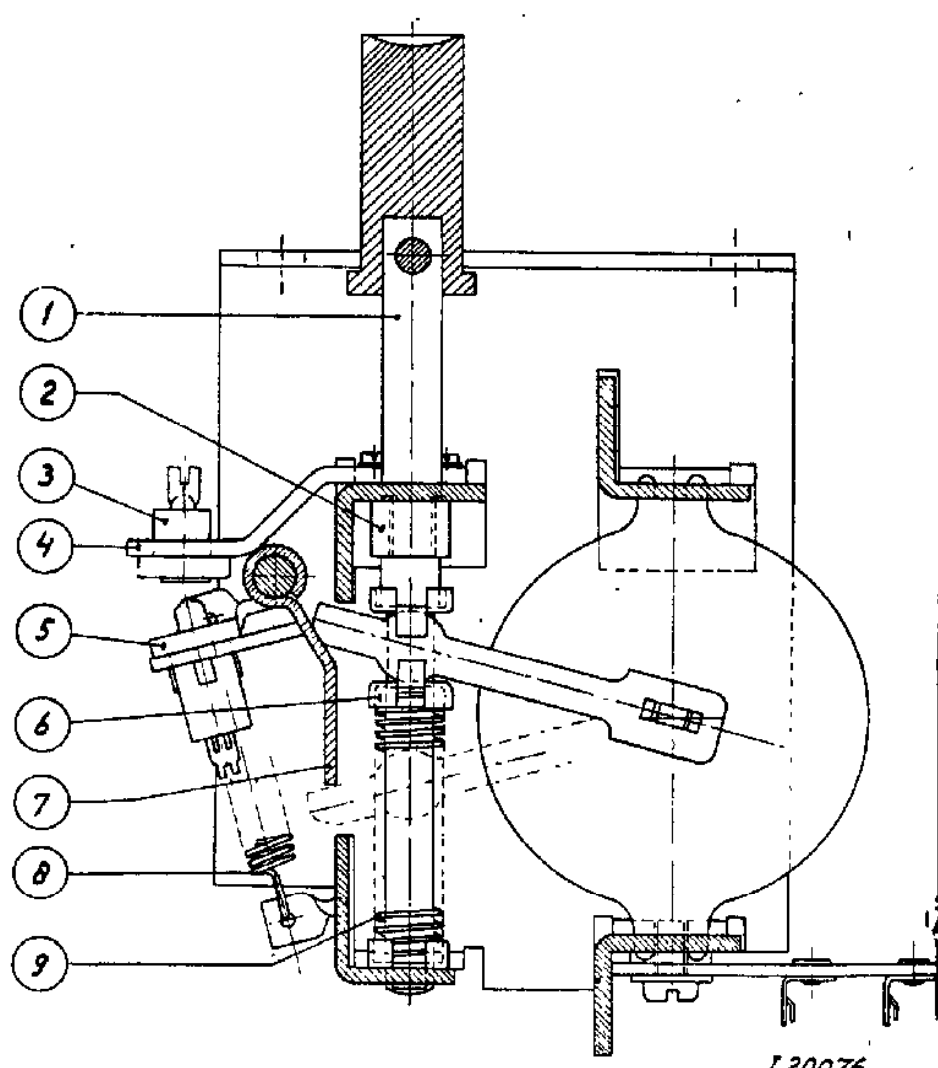
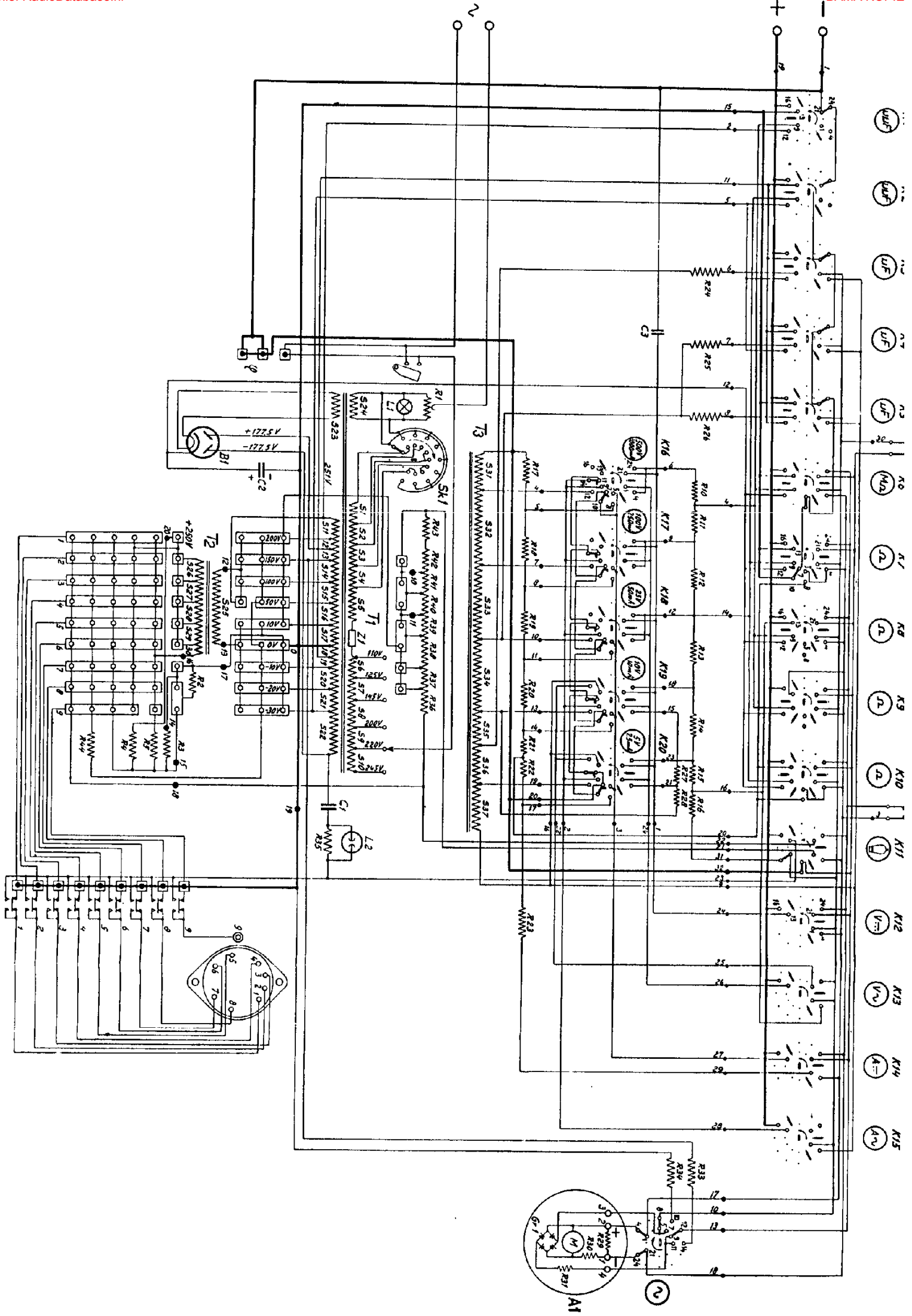


Fig. 27

I20076



I. 20071

GM 7630

